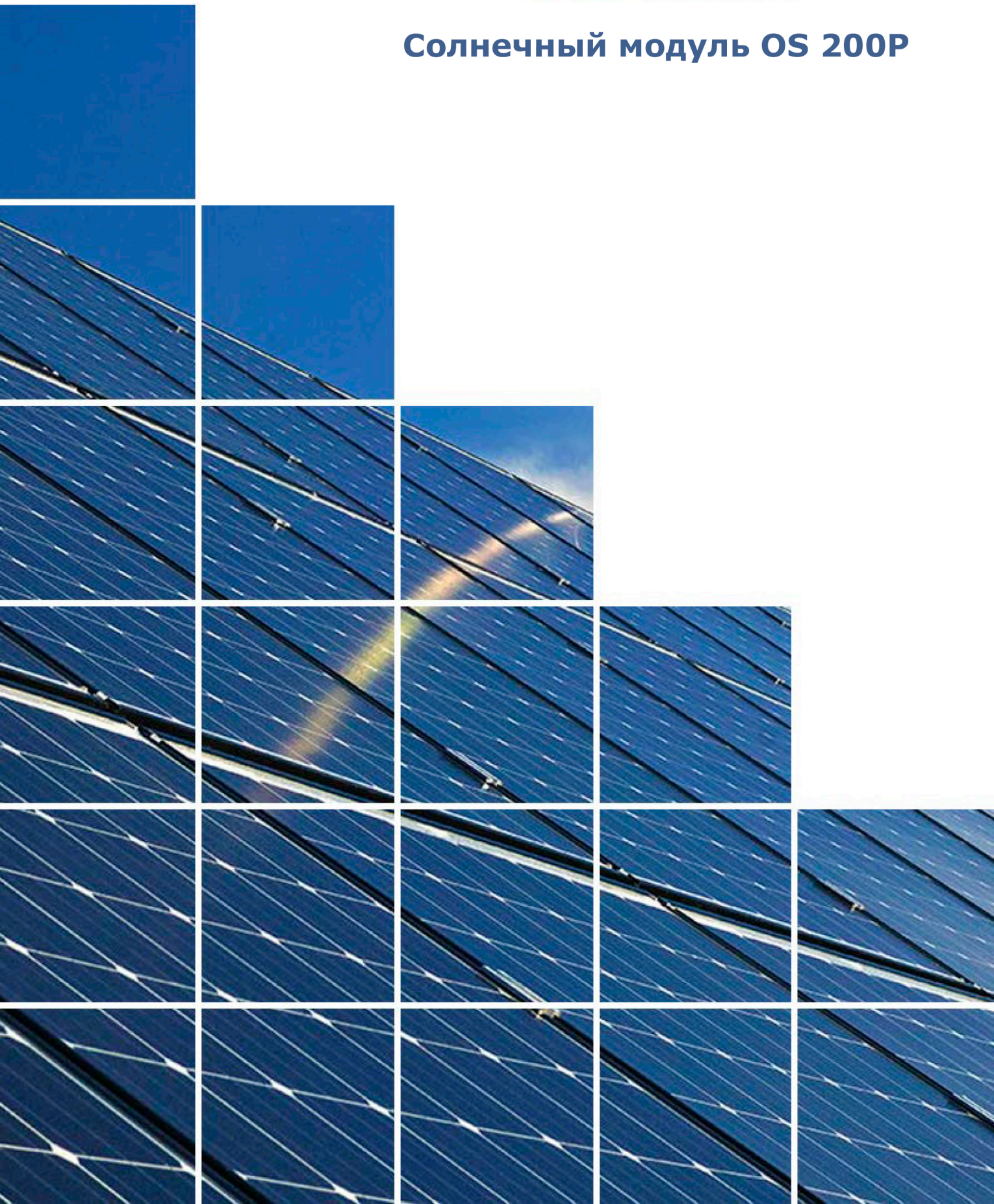
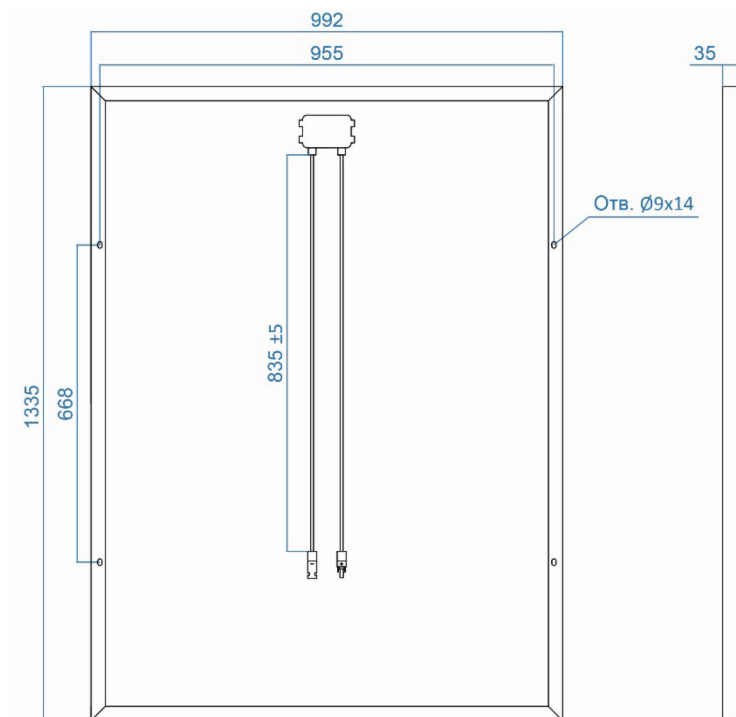




Солнечный модуль OS 200P



Солнечный модуль OS 200P



Электрические параметры

Пиковая мощность (P_{max}) (0 ~ +6Вт), Вт	200
Напряжение при пиковой мощности (V_{mp}), В	24.5
Ток при пиковой мощности (I_{mp}), А	8.17
Напряжение холостого хода (V_{oc}), В	30.1
Ток короткого замыкания (I_{sc}), А	8.83
Максимальное напряжение в системе (VDC), В	1000

Фотоэлементы

Технология	Поли
Количество элементов, шт	48 (6x8)
Размер элементов, мм	157 x 157
Токпроводящие шины, шт	5

Механические параметры

Размер (Д x Ш x Г), мм	1335 x 992 x 35
Вес, кг	13.4
Материал рамы	Анодированный алюминий

Дополнительная информация

Распределительная коробка	IP65
Разъем	MC4
Длина кабеля (± 5 мм), мм	835
Сечение кабеля, мм ²	4
Количество диодов, шт	3
КПД солнечного модуля, %	15.1

Температурные коэффициенты

НОСТ* ($\pm 2^\circ\text{C}$), $^\circ\text{C}$	45
Термокоэффициент (P_{max}), %/ $^\circ\text{C}$	-0.43
Термокоэффициент (I_{sc}), %/ $^\circ\text{C}$	0.04
Термокоэффициент (V_{oc}), %/ $^\circ\text{C}$	-0.39
Температура эксплуатации, $^\circ\text{C}$	-40 ~ +85

*НОСТ – нормальная рабочая температура солнечного модуля

Стандартные условия тестирования (STC):

Плотность света 1000Вт/м², воздушная масса AM 1.5, Номинальная температура 25 $^\circ\text{C}$